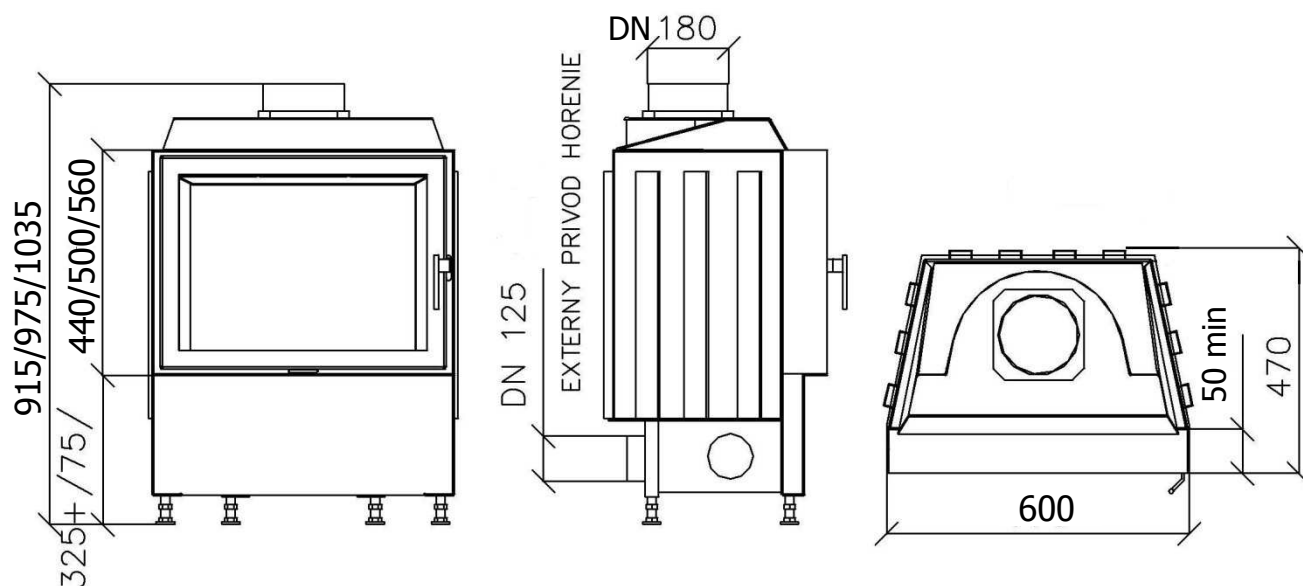



**CHOPOK "KAZETA" 600/440,500,560**

 Technický list  
 Rada 600


<b>Technické údaje</b>			
1	Priemerný tepelný výkon	kW	5,0
2	Priemerná účinnosť	%	79,0
3	Hmotnostný tok tuhých spalín	g/s	6,9
4	Priemerná teplota spalín	°C	220
5	Priemerná koncentrácia CO pri 13% O <sub>2</sub>	%	0,08
6	Požadovaný ťah	Pa	12
7	Spotreba paliva	kg/h	1,8
8	Hmotnosť	600/440	150
		600/500	155
		600/560	160

Voliteľné príslušenstvo:

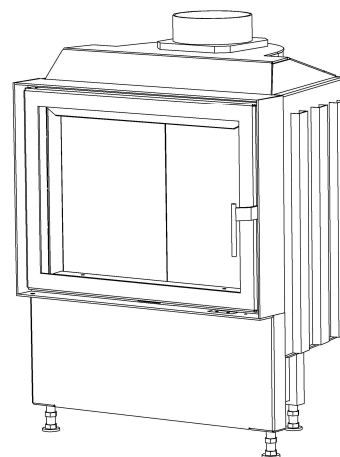
Krycí Rámik (KR)

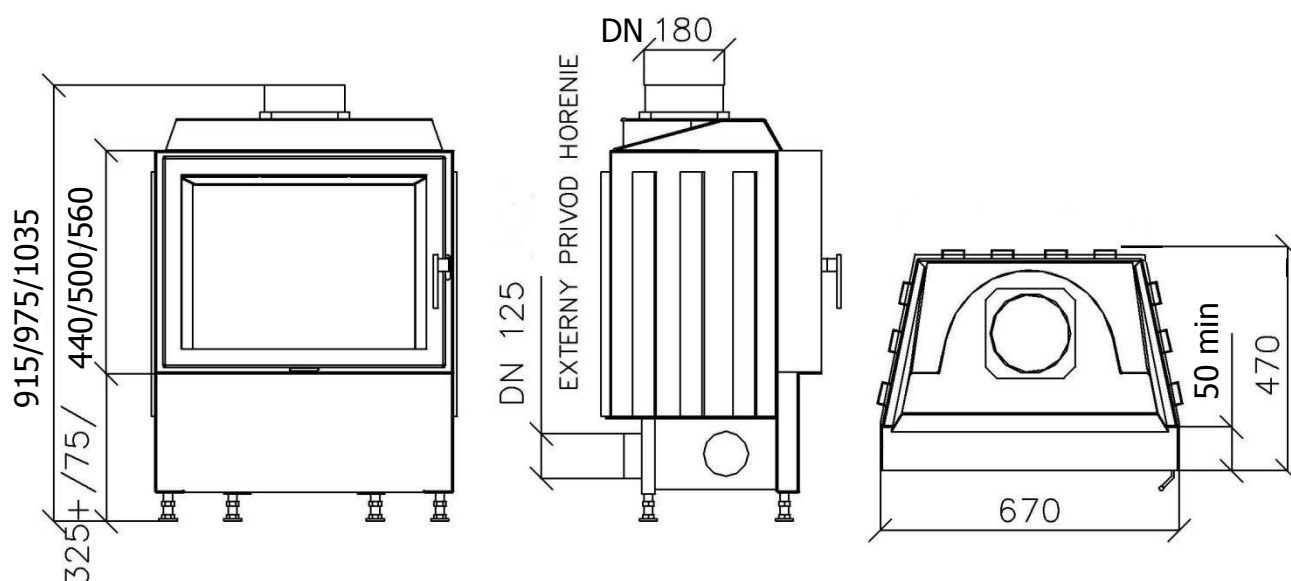
Druhé Sklo (DS)

Vonkajší Popolník (VOP)

Znížené Ohnisko (ZO)

Segmentové Ohnisko (SO)




**CHOPOK "KAZETA" 670/440,500,560**


<b>Technické údaje</b>			
1	Priemerný tepelný výkon	kW	6,0
2	Priemerná účinnosť	%	80,2
3	Hmotnostný tok tuhých spalín	g/s	7,1
4	Priemerná teplota spalín	°C	227
5	Priemerná koncentrácia CO pri 13% O <sub>2</sub>	%	0,07
6	Požadovaný ťah	Pa	12
7	Spotreba paliva	kg/h	2,0
8	Hmotnosť	670/440	165
		670/500	170
		670/560	175

**Voliteľné príslušenstvo:**

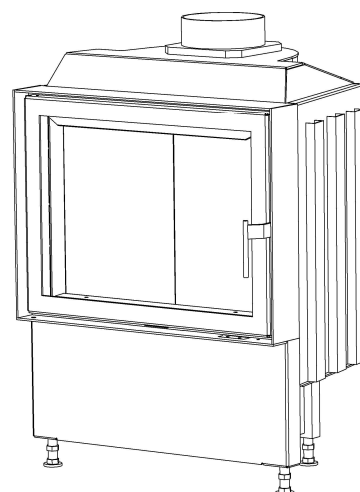
Krycí Rámik (KR)

Druhé Sklo (DS)

VOnkajší Popolník (VOP)

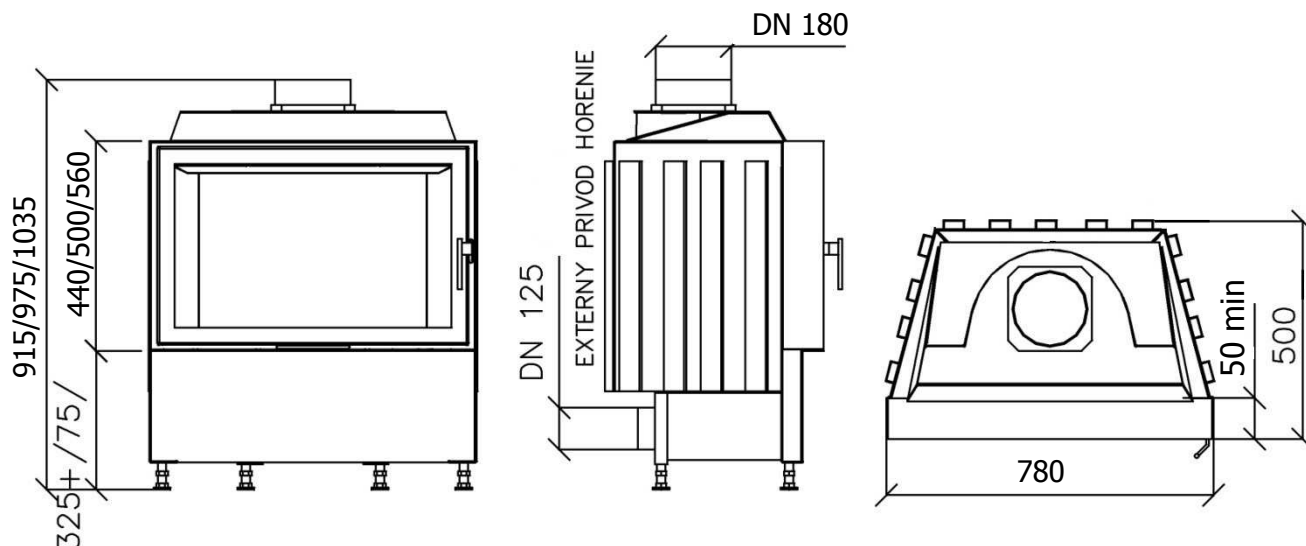
Znížené Ohnisko (ZO)

Segmentové Ohnisko (SO)





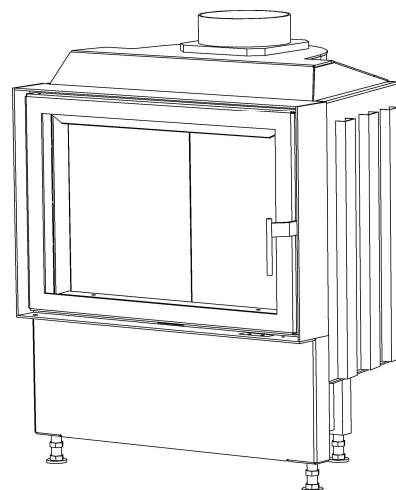
## CHOPOK "KAZETA" 780/440,500,560

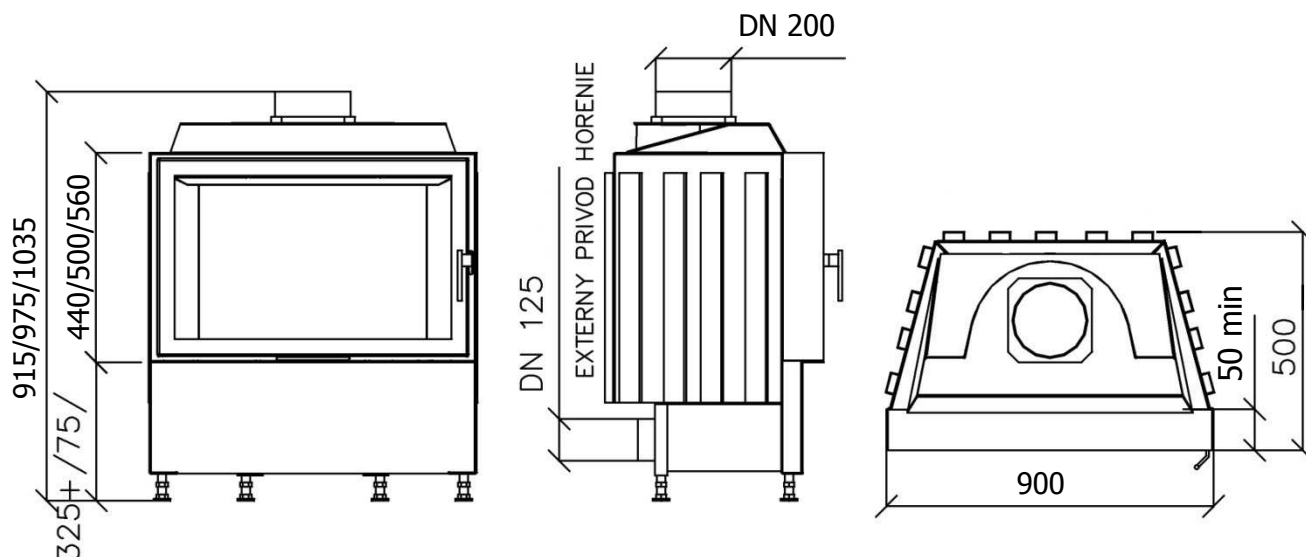


Technické údaje			
1	Priemerný tepelný výkon	kW	7,0
2	Priemerná účinnosť	%	79,0
3	Hmotnostný tok tuhých spalín	g/s	11
4	Priemerná teplota spalín	°C	230
5	Priemerná koncentrácia CO pri 13% O <sub>2</sub>	%	0,09
6	Požadovaný ťah	Pa	12
7	Spotreba paliva	kg/h	2,3
8	Hmotnosť	780/440	180
		780/500	185
		780/560	190

Voliteľné príslušenstvo:

- Krycí Rámik (KR)
- Druhé Sklo (DS)
- VOnkajší Popolník (VOP)
- Znížené Ohnisko (ZO)
- Segmentové Ohnisko (SO)




**CHOPOK "KAZETA" 900/440,500,560**


<b>Technické údaje</b>			
1	Priemerný tepelný výkon	kW	8,0
2	Priemerná účinnosť	%	79,0
3	Hmotnostný tok tuhých spalín	g/s	11,3
4	Priemerná teplota spalín	°C	230
5	Priemerná koncentrácia CO pri 13% O <sub>2</sub>	%	0,1
6	Požadovaný ťah	Pa	12
7	Spotreba paliva	kg/h	2,6
8	Hmotnosť	900/440	kg 200
		900/500	kg 210
		900/560	kg 220

Voliteľné príslušenstvo:

Krycí Rámik (KR)

Druhé Sklo (DS)

Vonkajší Popolník (VOP)

Znížené Ohnisko (ZO)

Segmentové Ohnisko (SO)

